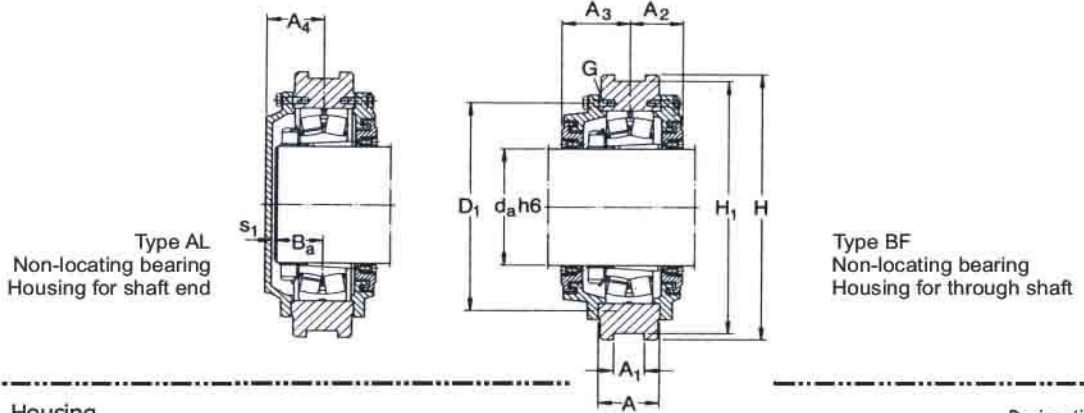
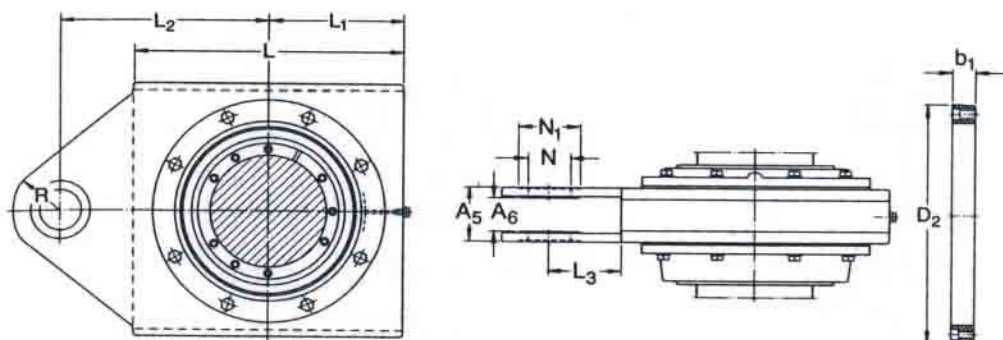


THD Take-up Housing, for Spherical roller bearings with adapter on plain cylindrical shaft



Shaft Dia-meter d_a (mm)	Housing Dimension															Designation					Housing of cast steel
	A	A ₁	A ₂	A ₃	A ₄	A ₅	A ₆	B _a	D ₁	H	H ₁	L	L ₁	L ₂	L ₃	N	N ₁	R	S ₁	G	
mm	mm																				
50	60	34	49	—	38	42	22	27	115	150	135	150	75	105	30	20	40	30	5	M8	THDS 2211
55	66	43	50	—	41	50	26	30	125	165	150	165	82.5	120	37.5	25	50	35	5	M8	THDS 2212
60	78	53	50	—	53	66	30	35	135	180	155	160	80	145	65	30	60	40	11	M8	THDS 2213
70	78	53	62	70	49	66	30	36	155	200	175	180	90	155	65	30	60	40	6	M8	THDS 2216
80	78	53	67	—	63	66	30	40	180	230	200	210	105	170	65	30	60	40	16	M8	THDS 2218
90	69	40	76	92	70	70	36	45	195	250	220	235	117.5	185	67.5	35	70	40	18	M8	THDS 2220
100	78	53	85	97	75	76	40	50	215	270	240	255	125	200	70	40	75	45	18	M8	THDS 2222
—	90	53	91	103	76	100	44	60	230	300	270	270	135	195	60	50	95	60	9	M12	THDS 3222
110	78	53	84	99	72	76	40	55	230	290	260	275	135	210	70	40	75	45	10	M8	THDS 2224
—	95	53	93	108	78	100	44	64	245	310	280	290	145	205	60	50	95	60	7	M12	THDS 3224
115	100	63	103	108	79	112	52	66	260	335	305	300	155	220	75	60	110	70	5	M12	THDS 3226
125	83	53	80	102	90	74	40	62	275	330	300	315	155	230	70	40	70	45	20	M12	THDS 2228
—	110	63	108	118	88	112	52	72	290	360	330	330	170	235	75	60	90	70	8	M16	THDS 3228
135	85	45	77.5	98.5	74.5	150	60	56	245	320	290	280	140	235	90	50	95	70	10	M10	THDS 3030
—	120	73	113	123	93	126	62	78	305	385	355	360	180	260	80	70	120	80	7	M16	THDS 3230
140	116	74	101	126	101	132	62	75	310	370	340	370	185	350	160	61	110	90	18	M12	THDS 3132
—	130	83	118	133	98	126	62	84	330	400	370	380	190	270	80	70	120	80	6	M16	THDS 3232
150	102	63	88	113	93	112	52	66	280	360	330	325	165	255	90	45	100	70	20	M10	THDS 3034
—	120	63	113	136	100	122	62	78	330	380	350	375	190	395	160	60	160	80	17	M12	THDS 3134
160	140	93	133	148	108	140	72	90	360	450	410	420	210	300	90	80	140	90	10	M16	THDS 3236
170	112	73	101	126	96	165	90	72	315	390	360	380	195	350	130	45	120	70	16	M12	THDS 3038
180	125	83	107	133	108	125	62	78	340	430	400	390	200	275	85	70	120	80	22	M12	THDS 3040
—	138	90	115	148.5	120	128	62	95	380	440	420	440	220	300	80	60	110	80	15	M16	THDS 3140
—	165	103	138	158	118	140	72	100	405	500	460	470	235	325	90	80	140	90	10	M16	THDS 3240
200	120	65	170	142	107	200	70	80	370	480	440	430	210	325	100	60	100	80	17	M16	THDS 3044
—	150	103	135	160	135	144	74	100	420	510	480	470	235	530	260	100	175	120	25	M16	THDS 3144
—	175	103	148	183	133	240	173	112	445	540	500	520	260	575	245	100	175	150	11	M20	THDS 3244
220	152	65	148	178	138	215	123	106	455	540	500	520	260	515	250	100	250	150	22	M20	THDS 3148
—	190	103	148	188	148	240	173	122	490	580	540	560	280	600	250	100	175	150	16	M20	THDS 3248
240	175	80	152	187	152	225	135	118	490	570	540	550	275	565	270	100	250	150	24	M20	THDS 3152
—	205	103	167	208	158	240	173	132	540	610	570	590	305	615	220	100	200	150	16	M20	THDS 3252
260	210	123	178	218	163	240	173	135	555	650	610	630	315	630	220	100	175	150	16	M24	THDS 3256
280	195	103	165	210	170	240	173	125	550	650	610	652	312	630	250	100	240	150	35	M24	THDS 3160
—	230	123	182	222	187	240	173	142	600	670	630	670	335	650	220	100	175	150	33	M24	THDS 3260
300	210	123	177	212	187	240	170	135	590	670	630	665	340	650	230	100	175	150	40	M24	THDS 3164
—	250	123	192	237	187	300	213	152	640	710	670	710	355	725	275	110	185	200	21	M24	THDS 3264
320	220	150	197	242	237	300	180	155	630	740	700	740	370	720	310	120	240	200	70	M24	THDS 3168
—	265	123	202	272	237	300	213	175	680	750	700	750	375	750	285	110	185	200	47	M24	THDS 3268
340	275	123	227	282	247	300	213	180	710	790	740	790	395	765	275	110	185	200	51	M24	THDS 3272
360	230	120	202	257	254	300	200	185	680	790	740	750	375	750	320	110	230	200	73	M30	THDS 3176
—	295	123	232	297	257	300	213	186	745	820	780	810	420	780	310	110	230	200	55	M30	THDS 3276
380	300	123	242	307	257	300	213	196	790	870	820	870	435	800	270	110	185	200	45	M30	THDS 3280
400	315	123	252	317	267	300	213	212	835	925	860	925	463	825	262	110	185	200	39	M30	THDS 3284
530	420	143	250	370	—	208	128	—	1000	1140	1080	1140	570	770	200	125	200	160	—	M30	THDS 41/560



Appropriate bearing	Adapter sleeve	Adapter designation	Dimension	
			D ₂	b ₂
22211 EK	H 311	PSBD 50	68	15
22212 EK	H 312	PSBD 55	73	15
22213 CCK	H 313	PSBD 60	82	15
22216 EK	H 316	PSBD 70	98	18
22218 EK	H 318	PSBD 80	108	18
22220 EK	H 320	PSBD 90	118	18
22222 EK	H 322	PSBD 100	128	18
23222 CCK/W33	H 2322	PSBD 100	128	18
22224 EK	H 3124	PSBD 110	138	18
23224 CCK/W33	H 2324	PSBD 110	138	18
23226 CCK/W33	H 2326	PSBD 115	143	18
22228 CCK/W33	H 3128	PSBD 125	153	18
23228 CCK/W33	H 2328	PSBD 125	153	18
23030 CCK/W33	H 3030	PSBD 135	170	20
23230 CCK/W33	H 2330	PSBD 135	170	20
23132 CCK/W33	H 3132	PSBD 140	175	20
23232 CCK/W33	H 2332	PSBD 140	175	20
23034 CCK/W33	H 3034	PSBD 150	185	20
23134 CCK/W33	H 3134	PSBD 150	185	20
23236 CCK/W33	H 2326	PSBD 160	195	20
23038 CCK/W33	H 3038	PSBD 170	205	20
23040 CCK/W33	H 3040	PSBD 180	215	20
23140 CCK/W33	H 3140	PSBD 180	215	20
23240 CCK/W33	H 2340	PSBD 180	215	20
23044 CCK/W33	OH 3040 H	PSBD 200	246	25
23144 CCK/W33	OH 3144 H	PSBD 200	246	25
23244 CCK/W33	OH 2344 H	PSBD 200	246	25
23148 CCK/W33	OH 3148 H	PSBD 220	266	25
23248 CCK/W33	OH 2348 H	PSBD 220	266	25
23152 CCK/W33	OH 3152 H	PSBD 240	286	25
23252 CACK/W33	OH 2352 H	PSBD 240	286	25
23256 CACK/W33	OH 2356 H	PSBD 260	306	25
23160 CCK/W33	OH 3160 H	PSBD 280	326	25
23260 CACK/W33	OH 3260 H	PSBD 280	326	25
23164 CCK/W33	OH 3164 H	PSBD 300	350	30
23264 CACK/W33	OH 3264 H	PSBD 300	350	30
23168 CCK/W33	OH 3168 H	PSBD 320	370	30
23268 CAK/W33	OH 3268 H	PSBD 320	370	30
23272 CAK/W33	OH 3272 H	PSBD 340	390	30
23176 CAK/W33	OH 3176 H	PSBD 360	410	30
23276 CAK/W33	OH 3276 H	PSBD 360	410	30
23280 CAK/W33	OH 3280 H	PSBD 380	430	30
23284 CAK/W33	OH 3284 H	PSBD 400	450	30
241/560 ECK 30/W33	336495 A	PSBD 530	610	40